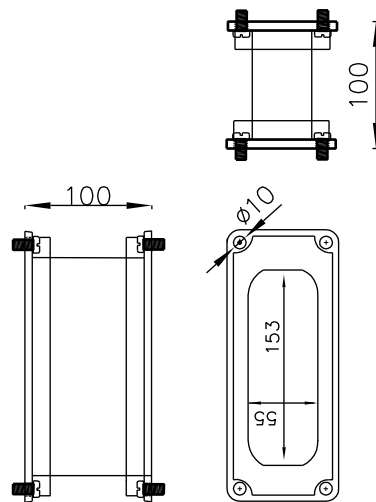


esim



ARSA

Kivenhakkaajankatu 4
24100 SALO

Puh.vaihde (02) 727 6500

Puh.myynti (02) 727 6514

FAX (02) 727 6501

e-mail: arsa@arsa.fi

www.arsa.fi

TILAAJA				Tarj nro			
				Työ nro			
Tuote		Putkilaippa 2-2 100 mm		PL nro			
Merkki				Valm. pv.			
In		EMC-ymp.	A ja B	Standard	EN60439	Piirt. / pv.	EV 13.2.09
Un	/	Suojausk.	I	Osastointi	3b ja 4	Tarkast.	
Piir.no				Paino	kg	IP	IK